






	Codigo	Medida	EUR	Unid.
	<b>ABRAÇADEIRA MACROFIX M8/M10</b>			
	08872	3/4" 25-30	0,73	UN
	08861	1/2" 20-24	0,70	UN
	08851	1/2" 20-24 (a)	0,73	UN
	08860	1" 32-37	(*)	(*)
	08859	1 1/4" 40-45	(*)	(*)
	08858	1 1/2" 48-53	(*)	(*)
	08868	2" 59-63	1,10	UN
	08867	2 1/2" 75-80	1,40	UN
	08871	3" 89-91	(*)	(*)
	08875	4" 108-116	(*)	(*)
	08876	5" 135-141	(*)	(*)
	08878	6" 165-168	(*)	(*)
	08863	121-127	2,72	UN
	08864	129-135	(*)	UN
	08865	159-162	(*)	(*)
	08866	198-202	(*)	(*)
	08869	210-215	(*)	(*)

(a) M8


	Codigo	Medida	EUR	Unid.
	<b>ABRAÇADEIRA MACROFIX NI M8/M10</b>			
	08898	3/4" 23-30	0,63	UN
	08887	1/2" 20-26	0,60	UN
	08886	1" 33-40	0,65	UN
	08884	1 1/2" 48-54	0,83	UN
	08885	1 1/4" 41-47	1,82	UN
	08902	2" 56-62	0,95	UN
	08895	2" 62-69	0,95	UN
	08894	2 1/2" 69-78	(*)	(*)
	08897	3" 85-91	1,18	UN
	08900	4" 108-116	(*)	(*)
	08901	5" 133-141	(*)	(*)
	08903	6" 159-168	3,33	UN
	08904	196-207	5,13	UN


	Codigo	Medida	EUR	Unid.
	<b>ABRAÇADEIRA PÊRA FCN-FM</b>			
	08921	M10-3/4"	(*)	(*)
	08917	M10-1/2"	(*)	(*)
	08916	M10-1"	1,00	UN
	08915	M10-1 1/4"	1,08	UN
	08914	M10-1 1/2"	1,11	UN
	08919	M10-2"	2,00	UN
	08918	M10-2 1/2"	3,90	UN
	08920	M10-3"	2,43	UN
	08922	M10-4"	2,94	UN
	08923	M12-5"	6,71	UN
	08924	M12-6"	7,15	UN
	08925	M12-8"	8,72	UN


	Codigo	Medida	EUR	Unid.
	<b>ABRAÇADEIRA SEM BORRACHA</b>			
	08818	19-23	(*)	UN
	08819	23-29	(*)	UN
	08820	29-35	(*)	UN
	08821	35-41	(*)	UN
	08822	41-48	(*)	UN
	08823	48-54	(*)	UN
	08824	54-62	1,50	UN
	08825	73-83	1,69	UN
	08826	83-93	1,88	UN
	08827	103-113	2,77	UN
	08828	113-123	3,10	UN
	08829	123-133	3,10	UN
	08830	133-143	2,98	UN


	Codigo	Medida	EUR	Unid.
	<b>ABRAÇADEIRA COM BORRACHA M8/M10</b>			
	08947	15-19 3/8" (a)	1,30	UN
	08935	25-31 3/4"	1,36	UN
	08934	19-25 1/2" (a)	1,36	UN
	08936	31-37 1"	1,39	UN
	08937	37-44 1 1/4"	1,53	UN
	08938	44-50 1 1/2"	1,67	UN
	08939	50-58	1,71	UN
	08940	58-68 2"	1,91	UN
	08941	68-78 2 1/2"	2,34	UN
	08942	88-98 3"	3,08	UN
	08943	108-118 4"	3,86	UN
	08945	118-128	4,30	UN
	08944	128-138	4,98	UN
	08951	138-148 5"	6,70	UN
	08948	159-163	8,74	UN
	08949	160-170	7,58	UN
08950	190-200	8,25	UN	

(a) M8

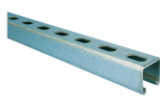




	Codigo	Medida	EUR	Unid.
	<b>ABRAÇADEIRA HDPC</b>			
	08984	31-35MM 1"	(*)	UN
	08977	10-45MM 1 1/4"	6,00	UN
	08978	18-53MM 1 1/2"	(*)	UN
	08979	60-65MM 2"	6,46	UN
	08980	6-81MM 2-1/2"	11,33	UN
	08981	88-94MM 3"	11,80	UN
	08982	110-116MM 4'	12,96	UN
	08983	140-146MM 5'	15,95	UN
	08985	167-173MM 6'	(*)	UN

	Codigo	Medida	EUR	Unid.
	<b>ABRAÇADEIRA HDPC I</b>			
	08986	60-65MM 2"	17,43	UN
	08987	VM, M10, M12	19,90	UN
	08988	88-93MM 3"	22,92	UN
	08989	108-116MM 4'	25,97	UN

	Codigo	Medida	EUR	Unid.
<b>U-BOLT STEEL EG</b>				
	<b>60 mm OD Pipe 50 DN M8 Rod</b>			
	09070	2"	2,07	UN
	<b>76 mm OD Pipe 65 DN M8 Rod</b>			
	09069	2 1/2"	2,38	UN
	<b>90 mm OD Pipe 80 DN M10 Rod</b>			
	09071	3"	3,35	UN
<b>114 mm OD Pipe 100 DN M10 Rod</b>				
09072	4"	3,80	UN	
<b>140 mm OD Pipe 125 DN M12 Rod</b>				
09068	5"	5,92	UN	
<b>168 mm OD Pipe 150 DN M14 Rod</b>				
09067	6"	15,13	UN	
<b>219 mm OD Pipe 200 DN M10 Rod</b>				
09066	8"	9,80	UN	

	Codigo	Medida	EUR	Unid.
<b>ANILHA MODELO UM</b>				
	08953	<b>400488 - M16</b>	(*)	UN
	08954	<b>592400 - M8</b>	(*)	UN
	08955	<b>592410 - M10</b>	(*)	UN
	08956	<b>592420 - M12</b>	(*)	UN

	Codigo	Medida	EUR	Unid.
<b>CONSOLA «T»</b>				
	08972	<b>E0L</b>	(*)	(*)
		<b>27x18x1,25x300mm</b>		
	08974	<b>E-4</b>	(*)	(*)
		<b>38x40x2x450mm</b>		
	08973	<b>E-4</b>	(*)	(*)
		<b>38x40x2x800mm</b>		

	Codigo	Medida	EUR	Unid.
<b>PERFIL</b>				
	09017	<b>AC</b>	(*)	(*)
		<b>41x41x2,5mm-2MT.</b>		
	09008	<b>AC</b>	(*)	(*)
		<b>41x41x2 P1-2MT.</b>		
	09010	<b>E0</b>	(*)	(*)
		<b>27/30x1,5-2MT.</b>		
	09015	<b>EO</b>	(*)	(*)
		<b>27/18x1,25-2MT.</b>		
	09018	<b>LDC ERICO</b>	17,48	UN
		<b>21x41x1,5-2MT.</b>		