

Joelhos a 90°

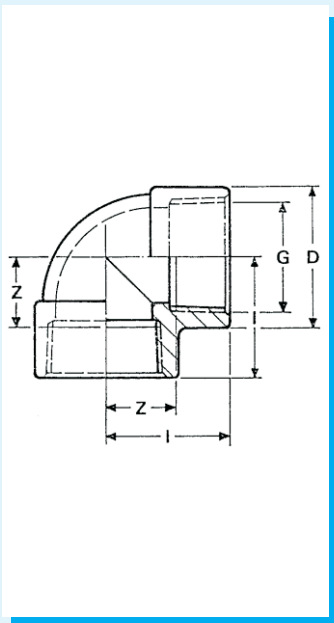
Elbows 90°

Coudes à 90°

Codos 90°



01 01 1001 000



G	D	I	Z	Gr	Quant
" 1/2	30	28	14	30	B 120
" 3/4	37	33	17	47	B 70
1 "	45	38	20	74	B 40
1" 1/4	53	45	25	107	B 25
1" 1/2	64	50	30	174	B 15
2 "	76	60	35	270	B 10
2" 1/2	88	82	52	367	B 6
3 "	105	97	67	666	C 12
4 "	132	121	82	1260	C 5

Nº Código

01 01 1001 012

01 01 1001 034

01 01 1001 100

01 01 1001 114

01 01 1001 150

01 01 1001 200

01 01 1001 250

01 01 1001 300

01 01 1001 400

Joelhos de redução a 90°

Reducing elbows 90°

Coudes de réduction à 90°

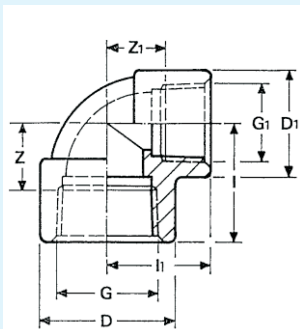
Codos 90° reducidos



01 01 1002 000

N° Código

01 01 1002 005



G	G1	D	D1	I	I1	Z	Z1	Gr	Quant
" 3/4	" 1/2	37	30	33	28	17	14	37	B 90

Tês a 90°

Tees 90°

Tés à 90°

Tes 90°



01 01 1003 000

Nº Código

01 01 1003 012

01 01 1003 034

01 01 1003 100

01 01 1003 114

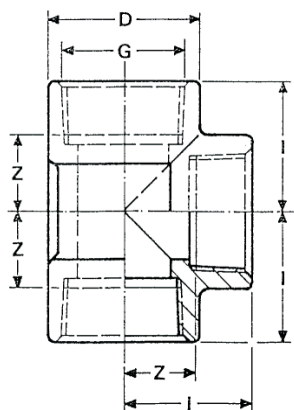
01 01 1003 150

01 01 1003 200

01 01 1003 250

01 01 1003 300

01 01 1003 400



G	D	I	Z	Gr	Quant
" 1/2	30	28	14	40	B 80
" 3/4	37	33	17	63	B 40
1 "	45	38	20	100	B 30
1" 1/4	53	45	25	142	B 20
1" 1/2	64	50	30	236	B 12
2 "	76	60	35	360	B 9
2" 1/2	88.5	82	52	470	B 3
3 "	105	97	67	860	C 8
4 "	132	120	81	1580	C 4

Tês de redução a 90°

Reducing tees 90°

Tés de réduction à 90°

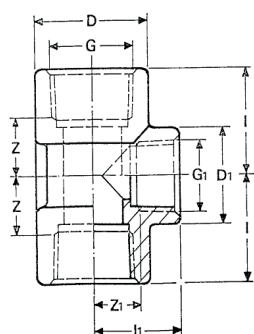
Tes 90° reducidas



01 01 1004 000

N° Código

01 01 1004 005



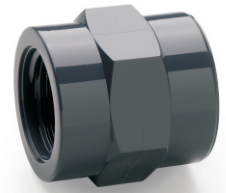
G	G1	D	D1	I	I1	Z	Z1	Gr	Quant
" 3/4	" 1/2	37	30	33	28	17	14	56	B 50

Uniões simples

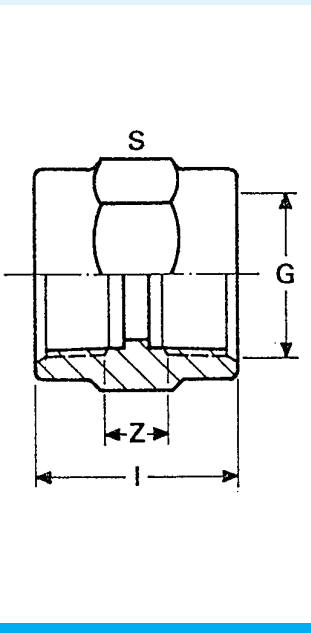
Sockets

Manchons

Manguitos union



01 01 1005 000



G	I	Z	S	Gr	Quant
" 1/2	36	8	32	23	B 130
" 3/4	39	8	38	34	B 90
1 "	45	9	46	52	B 50
1" 1/4	50	10	55	72	B 40
1" 1/2	55	15	64	120	B 30
2 "	65	15	78	191	B 18
2" 1/2	80	18	90	209	B 9
3 "	93	26	106	373	B 6
4 "	130	52	129	626	C 12

Nº Código

01 01 1005 012

01 01 1005 034

01 01 1005 100

01 01 1005 114

01 01 1005 150

01 01 1005 200

01 01 1005 250

01 01 1005 300

01 01 1005 400

Uniões macho / fêmea

Sockets male / female

Manchons mâle / femelle

Manguitos macho / hembra



01 01 1169 000

Nº Código

01 01 1169 012

01 01 1169 034

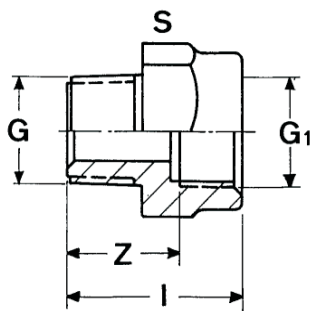
01 01 1169 100

01 01 1169 114

01 01 1169 150

01 01 1169 200

01 01 1169 400



G	G1	S	I	Z	Gr	Quant
" 1/2	" 1/2	32	37	20	19	A 30
" 3/4	" 3/4	38	42	24	31	B 100
1 "	1 "	46	42	22	40	B 50
1" 1/4	1" 1/4	55	53	31	76	B 35
1" 1/2	1" 1/2	64	55	31	97	B 30
2 "	2 "	78	61	33	154	B 20
4 "	4 "	130	113	70	560	C 12

Uniões de redução macho/fêmea

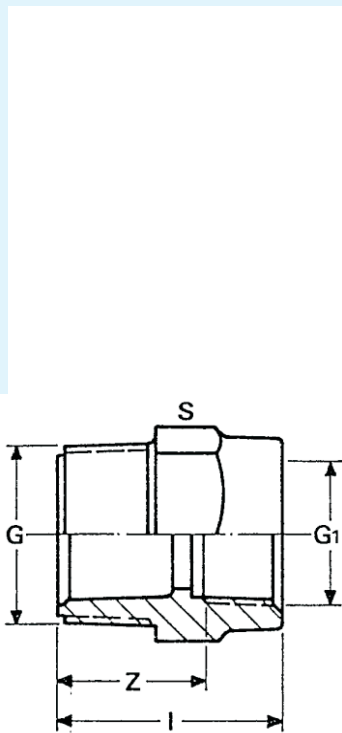
Reducers male/female

Mamelons de réduction mâle/femelle

Reducciones macho/hembra



01 01 1006 000



G	G1	I	Z	S	Gr	Quant
" 3/8	" 1/4	26	14	19	6	A 100
" 3/8	" 1/2	32	16	32	16	A 50
" 1/2	" 1/4	32	19	19	9	A 50
" 1/2	" 3/8	32	19	24	10	A 50
" 1/2	" 3/4	40	26	38	30	B 120
" 3/4	" 1/2	39	25	32	23	B 150
" 3/4	1 "	43	25	46	39	B 80
1 "	" 1/2	42	31	32	27	B 110
1 "	" 3/4	45	29	38	35	B 90
1 "	1"1/4	52	29	55	70	B 40
1" 1/4	" 1/2	46	32	32	41	B 60
1" 1/4	" 3/4	50	34	38	49	B 50
1" 1/4	1 "	50	32	46	59	B 50
1" 1/4	1"1/2	54	30	65	100	B 30
1" 1/2	" 1/2	48	32	32	45	B 50
1" 1/2	" 3/4	51	34	38	52	B 50
1" 1/2	1 "	52	32	46	60	B 50
1" 1/2	1" 1/4	55	34	55	76	B 35
1" 1/2	2 "	57	30	79	135	B 20

Nº Código

- 01 01 1006 001
- 01 01 1006 024
- 01 01 1006 004
- 01 01 1006 002
- 01 01 1006 003
- 01 01 1006 005
- 01 01 1006 027
- 01 01 1006 006
- 01 01 1006 007
- 01 01 1006 030
- 01 01 1006 008
- 01 01 1006 009
- 01 01 1006 010
- 01 01 1006 033
- 01 01 1006 011
- 01 01 1006 012
- 01 01 1006 013
- 01 01 1006 014
- 01 01 1006 036

Uniões de redução macho/fêmea

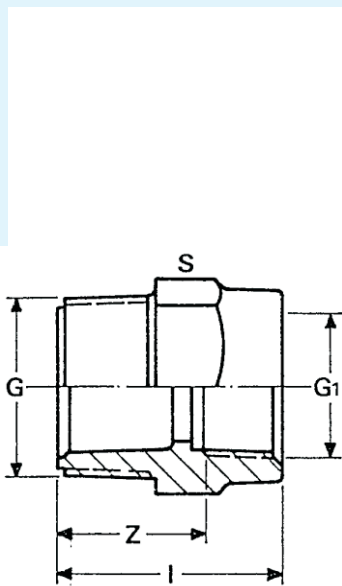
Reducers male/female

Mamelons de réduction mâle/femelle

Reducciones macho/hembra



01 01 1006 000



G	G1	I	Z	S	Gr	Quant
2"	" 3/4	55	37	38	78	B 35
2"	1"	55	36	46	86	B 35
2"	1" 1/4	58	37	55	98	B 35
2"	1" 1/2	60	36	64	119	B 25
2"	4"	100	57	130	534	C 18
2" 1/2	2"	37	61	79	160	B 20
2" 1/2	4"	104	61	130	515	C 18
3"	4"	107	64	130	531	C 18

Nº Código

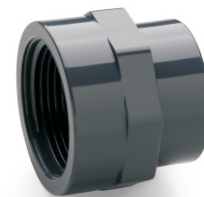
- 01 01 1006 015
- 01 01 1006 016
- 01 01 1006 017
- 01 01 1006 018
- 01 01 1006 041
- 01 01 1006 049
- 01 01 1006 051
- 01 01 1006 061

Uniões de redução fêmea/fêmea

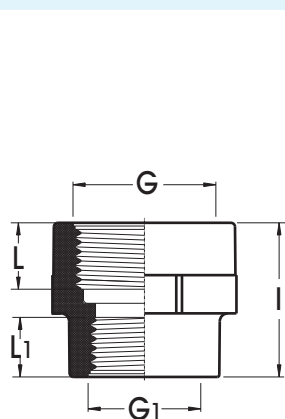
Reducers female/female

Mamelons de réduction femelle/femelle

Reducciones hembra/hembra



01 01 1007 000



G	G1	I	L	L1	S	Gr	Quant
" 3/4	" 1/2	33.5	15	13	38	25	B 120
1 "	" 1/2	36	17	13	46	35	B 80
1 "	" 3/4	38	17	15	46	40	B 70
1" 1/4	" 1/2	40	22	13	53	50	B 80
1" 1/4	" 3/4	43	22	15	53	52	B 70
1" 1/4	1 "	45	22	17	53	58	B 60
1" 1/2	" 1/2	44	23	13	65	86	B 45
1" 1/2	" 3/4	47	23	15	65	89	B 45
1" 1/2	1 "	49	23	17	65	94	B 40
1" 1/2	1" 1/4	55	23	22	65	100	B 30

Nº Código

01 01 1007 005

01 01 1007 006

01 01 1007 007

01 01 1007 008

01 01 1007 009

01 01 1007 010

01 01 1007 011

01 01 1007 012

01 01 1007 013

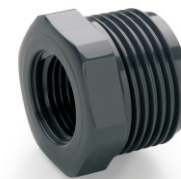
01 01 1007 014

Reduções macho/fêmea curtas

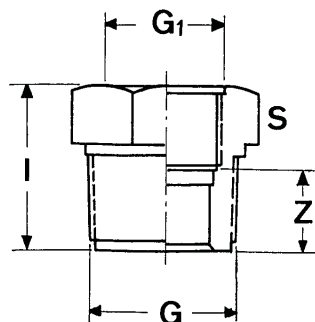
Short reducers male/female

Réductions courtes mâle/femelle

Reducciones curtas macho/hembra



01 01 1080 000



G	G1	I	Z	S	Gr	Quant
" 1/2	" 1/4	22	8	23	7	A 80
" 3/4	" 1/2	28	13	29	12	A 50
1 "	" 1/2	28	13	35	20	A 30
1 "	" 3/4	28	9	35	14	A 30
1" 1/4	" 1/2	31	16	44	29	B 140
1" 1/4	" 3/4	31	13	44	33	B 140
1" 1/4	1 "	31	10	44	25	B 140
1" 1/2	" 3/4	34.5	17	50	43	B 100
1" 1/2	1 "	34.5	12	50	44	B 100
1" 1/2	1" 1/4	34.5	12	50	44	B 100
2 "	1 "	38	15	62	74	B 50
2 "	1" 1/4	38	13	62	76	B 50
2 "	1" 1/2	38	13	62	62	B 50

Nº Código

01 01 1080 002

01 01 1080 004

01 01 1080 006

01 01 1080 007

01 01 1080 008

01 01 1080 009

01 01 1080 010

01 01 1080 012

01 01 1080 013

01 01 1080 014

01 01 1080 016

01 01 1080 017

01 01 1080 018

Casquilhos duplos

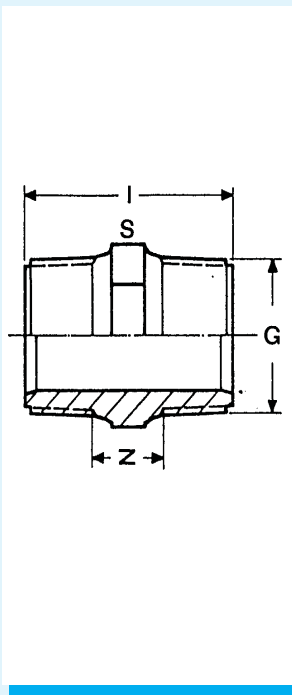
Nipples

Mamelons doubles

Machones doble rosca



01 01 1009 000



G	Z	I	S	Gr	Quant
" 1/4	4	28	17	3,6	A 200
" 1/2	15	45	22	13	B 250
" 3/4	17	49	27	20	B 150
1 "	20	57	36	34	B 80
1" 1/4	21	62	46	50	B 50
1" 1/2	23	67	50	68	B 40
2 "	25	76	65	120	B 20
2" 1/2	23	76	78	170	B 15
3 "	23	83	92	247	B 7
4 "	26	96	116	430	B 4

NEW

Nº Código

01 01 1009 014

01 01 1009 012

01 01 1009 034

01 01 1009 100

01 01 1009 114

01 01 1009 150

01 01 1009 200

01 01 1009 250

01 01 1009 300

01 01 1009 400

Casquilhos duplos redução

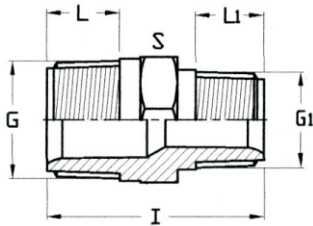
Reducing nipples

Mamelons doubles réduction

Machones doble rosca reducidas



01 01 1197 000



G	G1	I	L	L1	S	Gr	Quant
" 3/4	" 1/2	48	16	15	28	18	B 180
1 "	" 1/2	52	19	15	36	28	B 100
1 "	" 3/4	54	19	16	36	30	B 100
1" 1/4	" 1/2	55	21	15	46	40	B 60
1" 1/4	" 3/4	57	21	16	46	42	B 60
1" 1/4	1 "	60	21	19	46	47	B 50
1" 1/2	" 1/2	58	23	15	50	55	B 50
1" 1/2	" 3/4	60	23	16	50	56	B 50
1" 1/2	1 "	63	23	19	50	58	B 40
1" 1/2	1" 1/4	65	23	21	50	61	B 40
2 "	" 3/4	65	26	16	65	102	B 30
2 "	1 "	68	26	19	65	105	B 25
2 "	1" 1/4	70	26	21	65	106	B 25
2 "	1" 1/2	72	26	23	65	111	B 25
2" 1/2	1" 1/4	68	30	22	78	144	B 20
2" 1/2	1" 1/2	68	30	22	78	144	B 20
2" 1/2	2 "	72	30	26	78	157	B 20
3 "	1" 1/2	72	33	22	92	203	B 12
3 "	2 "	76	33	26	92	220	B 12
3 "	2" 1/2	80	33	30	92	230	B 9
4 "	2 "	83	39	26	116	364	B 8
4 "	2" 1/2	87	39	30	116	373	B 8
4 "	3 "	90	39	33	116	390	B 8

Nº Código

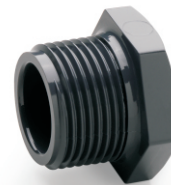
- 01 01 1197 005
- 01 01 1197 006
- 01 01 1197 007
- 01 01 1197 008
- 01 01 1197 009
- 01 01 1197 010
- 01 01 1197 011
- 01 01 1197 012
- 01 01 1197 013
- 01 01 1197 014
- 01 01 1197 015
- 01 01 1197 016
- 01 01 1197 017
- 01 01 1197 018
- 01 01 1197 020
- 01 01 1197 021
- 01 01 1197 022
- 01 01 1197 025
- 01 01 1197 026
- 01 01 1197 027
- 01 01 1197 030
- 01 01 1197 031
- 01 01 1197 032

Tampões macho

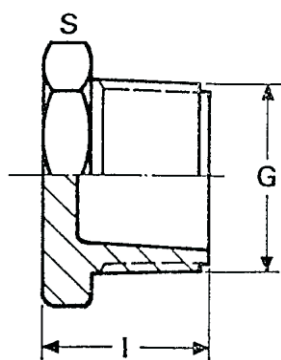
Plugs

Bouchons mâle

Tapones macho



01 01 1011 000



G	L	S	Gr	Quant
" 1/4	16	17	2.5	A 200
" 1/2	25	27	9	A 70
" 3/4	28	36	19	A 40
1 "	32	41	29	A 20
1" 1/4	35	50	44	B 70
1" 1/2	36	60	64	B 60
2 "	42	75	115	B 30
2" 1/2	46	78	133	B 25
3 "	50	92	202	B 15
4 "	57	116	350	B 8

Nº Código

01 01 1011 014

01 01 1011 012

01 01 1011 034

01 01 1011 100

01 01 1011 114

01 01 1011 150

01 01 1011 200

01 01 1011 250

01 01 1011 300

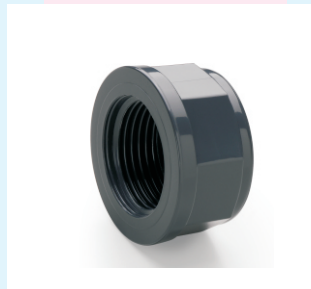
01 01 1011 400

Tampões fêmea

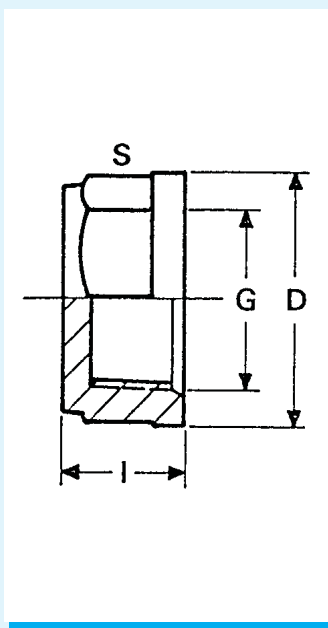
Caps

Bouchons femelle

Tapones hembra



01 01 1012 000



G	D	I	S	Gr	Quant
" 1/2	37	21	32	18	A 40
" 3/4	42	24	36	24	A 30
1 "	50	26	46	40	A 20
1" 1/4	60	29	55	60	B 60
1" 1/2	65	31	60	70	B 50
2 "	81	36	75	126	B 30
2" 1/2	88	63	90	196	B 15
3 "	105	70	106	297	B 10
4 "	129	89	129	480	B 6

Nº Código
01 01 1012 012
01 01 1012 034
01 01 1012 100
01 01 1012 114
01 01 1012 150
01 01 1012 200
01 01 1012 250
01 01 1012 300
01 01 1012 400

Passa muros em PP

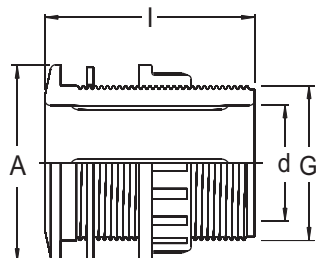
PP Tank adaptor

Traversée de paroi en PP

Manguito tanque em PP



02 01 2174 000



G	A	I	d	Gr	Quant.
" 1/2	33	47	12	19	B 120
" 3/4	41	52	17	32	B 70
1"	48	60	23	44	B 50
1" 1/4	57	70	30	69	B 30
1" 1/2	63	75	33	88	B 25
2"	75	80	44	132	B 15

Nº Código

02 01 2174 012

02 01 2174 034

02 01 2174 100

02 01 2174 114

02 01 2174 150

02 01 2174 200

Porca batente estriada

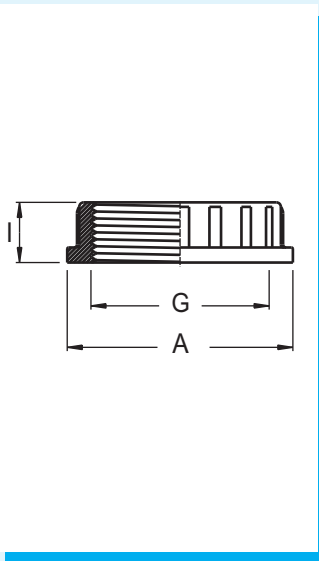
Grooved nut

Ecrou strié

Tuerca estriada



01 01 1176 000



G	A	I	Gr	Quant.
" 1/2	33	14	6	A 100
" 3/4	41	17	13	A 50
1 "	48	18	17	A 35
1" 1/4	57	20	25	A 20
1" 1/2	63	20	28	A 15
2 "	75	21	30	A 10
2" 1/2	90	21	40	A 8
3 "	105	24	60	A 6

Nº Código

01 01 1176 012

01 01 1176 034

01 01 1176 100

01 01 1176 114

01 01 1176 150

01 01 1176 200

01 01 1176 250

01 01 1176 300

Vedantes EPDM para passa muros em PP

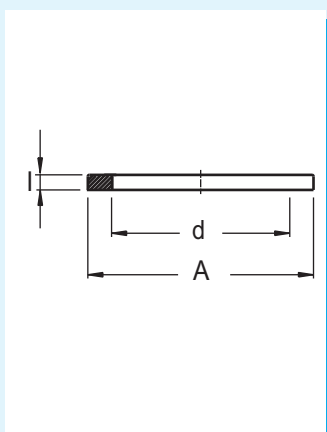
EPDM Rings for PP tank adaptor

Joints EPDM pour traversée de paroi en PP

Juntas EPDM para manguito tanque em PP



*40 01 8177 000



d	A	l	Gr	Quant.
" 1/2	32	2.5	1.5	A 300
" 3/4	39.5	3	2	A 200
1"	45	2.5	2	A 200
1" 1/4	56	3	4	A 100
1" 1/2	61	3	4	A 100
2"	81	4	11	A 50

Nº Código

40 01 8177 012

40 01 8177 034

40 01 8177 100

40 01 8177 114

40 01 8177 150

40 01 8177 200

Passa muros em PVC

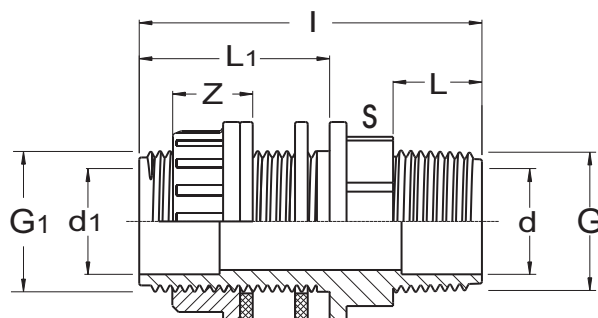
PVC Tank adaptor

Traversée de paroi en PVC

Manguito tanque PVC



01 01 1312 000



G	G1	d	d1	L	L1	Z	I	S	Gr	Quant
" 1/2	" 1/2	15	16	16	33	13	61	25	19	B 150
" 3/4	" 3/4	20	20	19	42	17	74	32	41	B 70
1"	1"	25	25	22	45	19	82	40	66	B 40
1" 1/4	1" 1/4	32	32	23	49	20	91	50	110	B 25
1" 1/2	1" 1/2	37	37	23	49	23	91	60	170	C 60
1" 1/2	1" 3/4	37	40	23	49	23	91	60	173	C 60
2"	2"	49.5	50	27	52	25	100	69	200	C 40
2" 1/2	2" 1/2	63	63	30	52	25	103	78	255	C 35
3"	3"	75	75	33	58	28	112	92	340	C 24

Nº Código

01 01 1312 012

01 01 1312 034

01 01 1312 100

01 01 1312 114

01 01 1312 150

01 01 1312 022

01 01 1312 200

01 01 1312 250

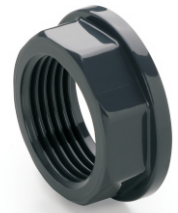
01 01 1312 300

Porca batente oitavada

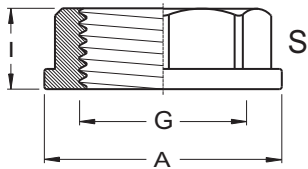
Octagonal nut

Ecrou octogonal

Tuerca octogonal



01 01 1334 000



G	A	I	S	Gr	Quant
" 1/2	31	10	25	4	A 100
" 3/4	40	14	33	9	A 80
1 "	47	16	40	14	A 45
1" 1/4	58	17	50	22	A 20
1" 1/2	72	19	58	36	A 15
1" 3/4	72	20	64	36	A 15
2 "	79	21	69	44	A 10

Nº Código

01 01 1334 012

01 01 1334 034

01 01 1334 100

01 01 1334 114

01 01 1334 150

01 01 1334 134

01 01 1334 200

Vedantes EPDM para passa muros em PVC

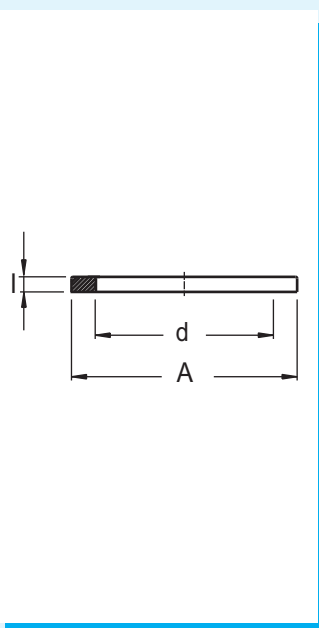
EPDM Rings for PVC tank adaptor

Joints EPDM pour traversée de paroi en PVC

Juntas EPDM para manguito tanque em PVC



*40 01 8177 000



d	A	l	Gr	Quant.
" 1/2	32	2.5	1.5	A 300
" 3/4	39.5	3	2	A 200
1"	45	2.5	2	A 200
1" 1/4	56	3	4	A 60
1" 1/2	61	3	4	A 100
1" 3/4	72	4	4	A 60
2"	81	4	11	A 50
2" 1/2	93	4	8	A 40
3"	107	4	12	A 30

Nº Código
40 01 8177 012
40 01 8177 034
40 01 8177 100
40 01 8177 114
40 01 8177 150
40 01 8177 134
40 01 8177 200
40 01 8177 250
40 01 8177 300

Vedantes PEHD para passa muros em PVC

PEHD Rings for PVC tank adaptor

Joints PEHD pour traversée de paroi en PVC

Juntas PEHD para manguito tanque em PVC



05 01 5335 000

Nº Código

05 01 5335 012

05 01 5335 034

05 01 5335 100

05 01 5335 114

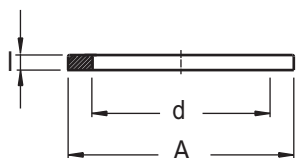
05 01 5335 150

05 01 5335 134

05 01 5335 200

05 01 5335 250

05 01 5335 300



d	A	l	Gr	Quant.
" 1/2	31	3	1	A 400
" 3/4	40	3	2	A 250
1"	47	3	2	A 200
1" 1/4	58	3	3	A 60
1" 1/2	70	4	4	A 60
1" 3/4	72	4	6	A 60
2"	79	4	7	A 50
2" 1/2	93	4	8	A 40
3"	105	4	9	A 30

Adaptadores cónicos para tubo

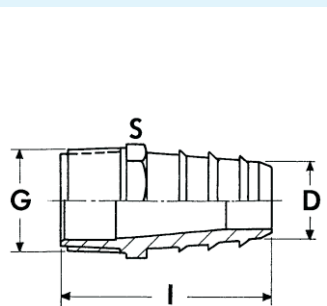
Conic hose nozzles

Douilles coniques

Espiga conexão cônica/roscada



01 01 1013 000



G	I	D	S	Gr	Quant
" 1/4	43	8	17	4	A 150
" 1/2	57	12	22	14	B 200
" 3/4	63	17	30	21	B 120
1 "	70	24	36	29	B 70
1" 1/4	80	29	44	54	B 50
1" 1/2	86	39	49	82	B 30
2 "	105	45	63	147	B 15

Nº Código

01 01 1013 014

01 01 1013 012

01 01 1013 034

01 01 1013 100

01 01 1013 114

01 01 1013 150

01 01 1013 200

Adaptadores F/ cónicos para tubo

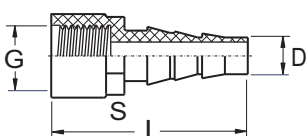
Conic hose nozzles F/

Douilles coniques F/

Espiga conexão cônica/roscada H/



01 01 1427 000



G	I	D	S	Gr	Quant
" 1/4	43	8	17	4	A 150

Nº Código

01 01 1427 014

Adaptadores para tubo

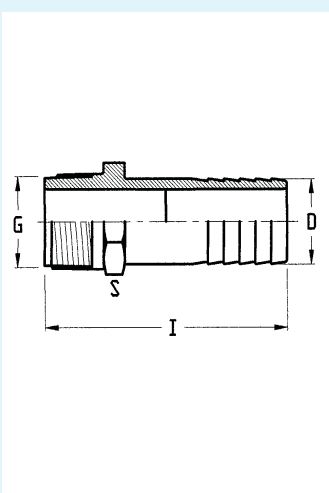
Hose nozzles

Douilles

Espiga conexão roscada



01 01 1113 000



G	I	D	S	Gr	Quant
" 1/4	51	12	15	6	A 100
" 1/2	86	20	22	20	B 140
" 3/4	92	25	27	27	B 80
1 "	92	30	36	42	B 50
1" 1/4	115	40	46	77	B 30
1" 1/2	115	45	50	88	B 25
2 "	115	55	62	133	B 15

Nº Código

01 01 1113 014

01 01 1113 012

01 01 1113 034

01 01 1113 100

01 01 1113 114

01 01 1113 150

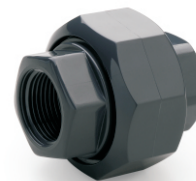
01 01 1113 200

Junções

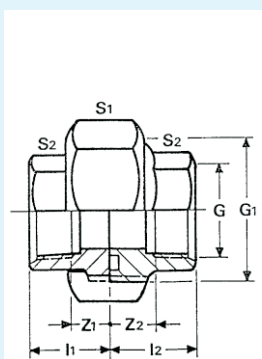
Unions

Manchons union

Enlace 3 piezas



01 01 1014 000



G	G1	I1	I2	Z1	Z2	S1	S2	Gr	Quant
" 1/2	38 x 8	24	28	9	14	46	30	65	B 60
" 3/4	46 x 6	26	32	10	16	55	36	99	B 30
1 "	52 x 6	28	35	10	18	65	41	141	B 20
1" 1/4	62 x 6	32	40	11	20	75	50	201	C 60
1" 1/2	70 x 6	34	43	13	22	85	60	287	C 50
2 "	85 x 6	37	47	13	22	100	75	423	C 30

Nº Código

01 01 1014 012

01 01 1014 034

01 01 1014 100

01 01 1014 114

01 01 1014 150

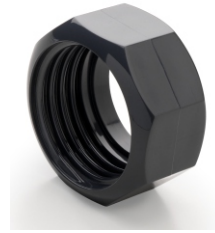
01 01 1014 200

Porcas de junção

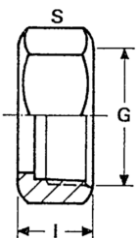
Union nuts

Ecrous

Tuercas enlace



01 01 1018 000



D	G	I	S	Gr
" 1/2	38 x 8	27	46	25
" 3/4	44 x 6	30	55	40
1"	52 x 6	33	65	65
1" 1/4	62 x 6	35	75	83
1" 1/2	70 x 6	39	85	114
2"	85 x 6	41	100	149

Nº Código

01 01 1018 012

01 01 1018 034

01 01 1018 100

01 01 1018 114

01 01 1018 150

01 01 1018 200

Terminais de junção lisos

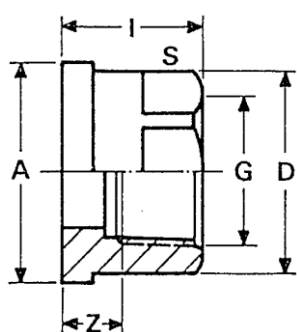
Union ends

Pièces folles

Manguitos enlace



01 01 1016 000



G	I	A	D	S	Z	Gr
" 1/2	24	34	31	28	9	15
" 3/4	26	40	37	34	10	22
1 "	28	47	44	42	10	29
1" 1/4	32	57	53	52	11	47
1" 1/2	34	65	61	59	13	66
2 "	37	80	76	73	13	105

Nº Código

01 01 1016 012

01 01 1016 034

01 01 1016 100

01 01 1016 114

01 01 1016 150

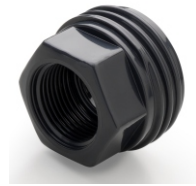
01 01 1016 200

Terminais de junção roscados

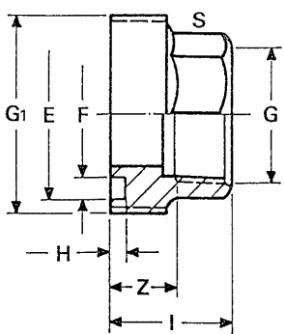
Union bushes

Pièces folles filetées

Manguitos enlace rosca macho



01 01 1017 000



G	G1	I	Z	E	F	H	S	Gr
" 1/2	38 x 8	28	14	29	3.6	2.3	30	24
" 3/4	44 x 6	32	16	35	3.6	2.3	36	35
1 "	52 x 6	35	18	40	3.6	2.3	41	45
1" 1/4	62 x 6	40	20	48	3.7	2.3	50	69
1" 1/2	70 x 6	43	22	54	3.7	2.3	60	105
2 "	85 x 6	47	22	60	3.7	2.3	75	168

Nº Código

01 01 1017 012

01 01 1017 034

01 01 1017 100

01 01 1017 114

01 01 1017 150

01 01 1017 200

Vedantes

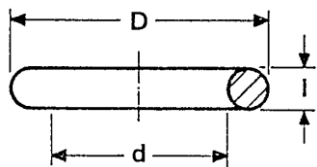
O' ring gaskets

Joints toriques

Juntas



* 40 90 8093 000



D	d	l
28,86	21,80	3,53
35,23	28,17	3,53
41,58	34,52	3,53
49,92	42,86	3,53
53,10	46,04	3,53
59,44	52,38	3,53

Nº Código

40 90 8093 011

40 90 8093 014

40 90 8093 017

40 90 8093 020

40 90 8093 023

40 90 8093 026

Junções

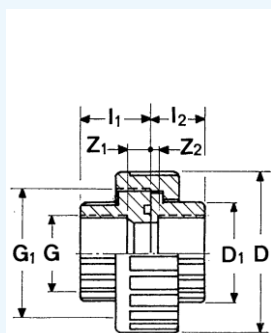
Unions

Manchons union

Enlaces 3 piezas



01 01 1114 000



G	G1	I1	I2	Z1	Z2	D	D1	Gr	Quant
" 1/2	40x10	26	20	10	3	46	28	53	B 60
" 3/4	47x10	28	23	10	3	56	36	84	B 40
1 "	53 x 8	30	26	10	3	67	42	122	B 20
1" 1/4	66 x 8	41	31	13	3	82	52	201	C 60
1" 1/2	74 x 8	45	35	22	10	88	63	273	C 45
2 "	90 x 8	52	42	18	14	106	77	450	C 30

Nº Código

01 01 1114 012

01 01 1114 034

01 01 1114 100

01 01 1114 114

01 01 1114 150

01 01 1114 200

Porcas de junção

Union nuts

Ecrous

Tuercas enlace



01 01 1118 000

Nº Código

01 01 1118 012

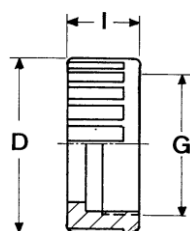
01 01 1118 034

01 01 1118 100

01 01 1118 114

01 01 1118 150

01 01 1118 200



d	G	l	D	Gr
" 1/2	40 x 10	22	46	21
" 3/4	47 x 10	26	56	35
1"	53 x 8	28	67	56
1" 1/4	66 x 8	30	82	86
1" 1/2	74 x 8	31	88	90
2"	90 x 8	38	106	151

Terminais de junção lisos

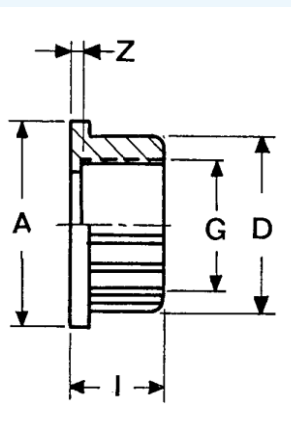
Union ends

Pièces folles

Manguitos enlace



01 01 1116 000



G	I	A	D	Z	Gr
" 1/2	20	36	28	3	11
" 3/4	23	43	36	3	20
1 "	26	50	42	3	26
1" 1/4	31	63	52	3	43
1" 1/2	35	69	63	10	70
2 "	42	83	77	14	120

Nº Código

01 01 1116 012

01 01 1116 034

01 01 1116 100

01 01 1116 114

01 01 1116 150

01 01 1116 200

Terminais de junção roscados

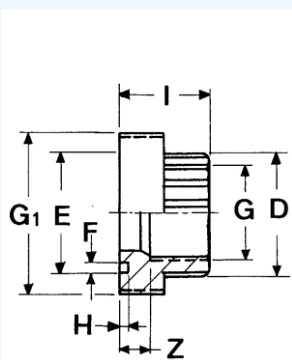
Union bushes

Pièces folles filetées

Manguitos enlace rosca macho



01 01 1117 000



G	G1	I	Z	E	F	H	D	Gr
" 1/2	40 x 10	26	10	28,4	4,3	2,5	28	19
" 3/4	47 x 10	28	10	35,5	4,8	2,5	36	30
1 "	53 x 8	30	10	39,6	4,6	2,5	42	41
1" 1/4	66 x 8	41	13	51,8	7	4	52	72
1" 1/2	74 x 8	45	22	57	7	4	63	110
2 "	90 x 8	52	18	70	7	4	77	183

Nº Código

01 01 1117 012

01 01 1117 034

01 01 1117 100

01 01 1117 114

01 01 1117 150

01 01 1117 200

Vedantes

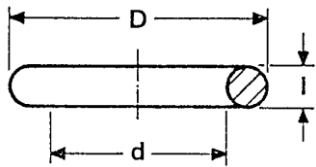
O' ring gaskets

Joints toriques

Juntas



* 40 90 8093 000



D	d	l
28,86	21,80	3,53
35,23	28,17	3,53
39,96	32,92	3,53
51,30	40,64	5,33
57,65	46,99	5,33
70,36	59,70	5,33

Nº Código

40 90 8093 011

40 90 8093 014

40 90 8093 016

40 90 8093 018

40 90 8093 024

40 90 8093 030

Junções fêmea/macho

Unions female/male

Manchons union femelle/mâle

Enlaces 3 piezas hembra/macho



01 01 1207 000

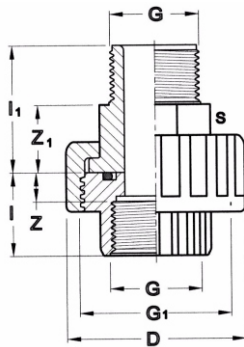


Fig.A

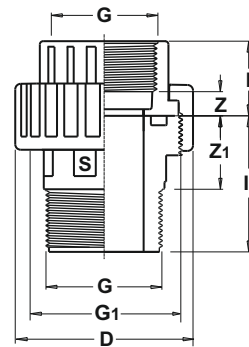


Fig.B

G	G1	I	I1	Z	Z1	D	S	Fig.	Gr	Quant
" 1/2	40x10	26	36	10	21	46	22	A	56	B 60
" 3/4	47x10	28	40	10	24	56	28	A	88	B 30
1 "	53 x 8	30	45	10	26	67	36	A	133	B 20
1" 1/4	66 x 8	41	48	13	27	82	46	A	216	C 60
1" 1/2	74 x 8	35	58	10	36	88	53	B	273	C 45
2 "	90 x 8	52	61	18	35	106	65	A	467	C 24

Nº Código

01 01 1207 012

01 01 1207 034

01 01 1207 100

01 01 1207 114

01 01 1207 150

01 01 1207 200

Terminais de junção lisos macho

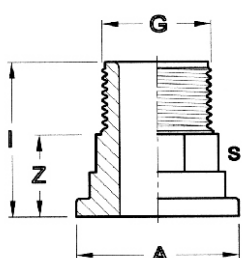
Male union ends

Pièces folles mâle

Manguitos enlace macho



01 01 1205 000



G	I	A	S	Z	Gr
" 1/2	36	36	22	21	14
" 3/4	40	43	28	24	24
1 "	45	50	36	26	37
1" 1/4	48	63	46	27	58
1" 1/2	52	69	50	30	74
2 "	61	83	65	35	137

Nº Código

01 01 1204 012

01 01 1205 034

01 01 1204 100

01 01 1205 114

01 01 1205 150

01 01 1205 200

Junções para piscinas fêmea/fêmea

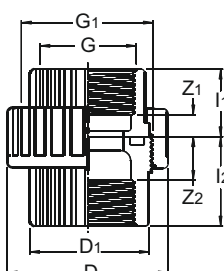
Unions for pools female/female

Manchons union pour piscines femelle/femelle

Enlaces 3 piezas para piscinas hembra/hembra



01 01 1278 000



G	G1	I1	I2	Z1	Z2	D	D1	Gr	Quant
" 1/2	1"	20	27	3	9	40	27	34	B 100
" 3/4	1 " 1/4	23	29	3	9	51	35	63	B 50
1"	1 " 1/2	27	31	3	9	57	41	80	B 30
1 " 1/4	2"	30	41	5	22	71	52	146	C 75
1 " 1/2	2 " 1/4	34	45	11	22	77	59	200	C 60
2"	2 " 3/4	41	52	14	25	93	74	350	C 36
2 " 1/2	3 " 1/2	49	75	16	43	115	91	630	C 16
3"	4"	59	85	26	53	132	104	860	C 12
4"	5"	50	76	15	37	165	129	1200	C 6

Nº Código

01 01 1278 012

01 01 1278 034

01 01 1278 100

01 01 1278 114

01 01 1278 150

01 01 1278 200

01 01 1278 250

01 01 1278 300

01 01 1278 400

Porcas de junção para piscinas

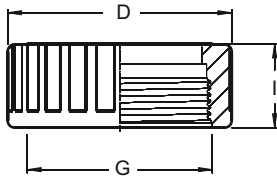
Union nuts for pools

Ecrous pour piscines

Tuercas enlace para piscinas



01 01 1274 000



d	G	I	D	Gr
" 1/2	1"	20	40	13
" 3/4	1" 1/4	23	51	23
1"	1" 1/2	25	57	28
1" 1/4	2"	27	71	47
1" 1/2	2" 1/4	30	77	60
2"	2" 3/4	37	93	97
2" 1/2	3" 1/2	45	115	163
3"	4"	45	132	245
4"	5" 1/2	59	165	525

Nº Código

01 01 1274 012

01 01 1274 034

01 01 1274 100

01 01 1274 114

01 01 1274 150

01 01 1274 200

01 01 1274 250

01 01 1274 300

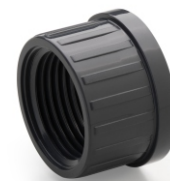
01 01 1274 400

Terminais de junção lisos para piscinas

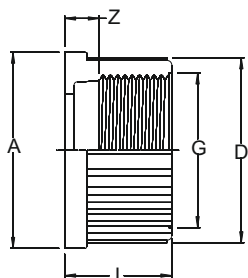
Union ends for pools

Pièces folles pour piscines

Manguitos enlace para piscinas



01 01 1275 000



G	I	A	D	Z	Gr
" 1/2	20	29.5	27	4	8
" 3/4	23	38	35	7	16
1"	26	44	41	7	21
1" 1/4	30	56	52	7	38
1" 1/2	34	62	59	11	54
2"	41	78	74	14	102
2" 1/2	49	97	91	16	170
3"	59	109	104	26	244
4"	50	135	129	15	242

Nº Código

01 01 1275 012

01 01 1275 034

01 01 1275 100

01 01 1275 114

01 01 1275 150

01 01 1275 200

01 01 1275 250

01 01 1275 300

01 01 1275 400

Terminais de junção roscados para piscinas

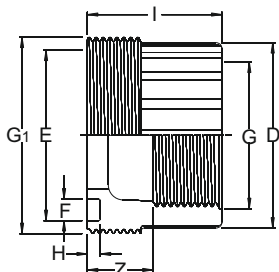
Union bushes for pools

Pièces folles filetées pour piscines

Manguitos enlace para piscinas



01 01 1276 000



G	G1	I	Z	E	F	H	D	Gr	Nº Código
" 1/2	1"	27	9	25.4	3	2	27	13	01 01 1276 012
" 3/4	1 " 1/4	29	9	35.2	4.5	2.5	35	23	01 01 1276 034
1"	1 " 1/2	31	9	39.8	4.5	2.5	41	29	01 01 1276 100
1 " 1/4	2"	41	22	50.8	7	4	52	58	01 01 1276 114
1" 1/2	2" 1/4	45	22	57	7	4	59	76	01 01 1276 150
2"	2 " 3/4	52	25	70	7	4	74	140	01 01 1276 200
2" 1/2	3 " 1/2	75	43	85	7	4	91	290	01 01 1276 250
3"	4"	85	53	102	7	4	104	367	01 01 1276 300
4"	5"	76	37	124	7	4	128	432	01 01 1276 400

Vedantes

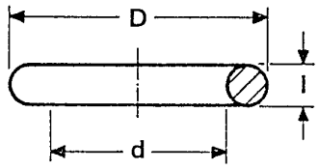
O' ring gaskets

Joints toriques

Juntas



* 40 90 8093 000



D	d	l
25,64	20,30	2,62
35,23	28,17	3,53
39,96	32,90	3,53
51,30	40,64	5,33
57,65	46,99	5,33
70,36	59,70	5,33
85,29	74,63	5,33
102,10	91,44	5,33
124,33	113,67	5,33

Nº Código

40 90 8093 106

40 90 8093 014

40 90 8093 016

40 90 8093 018

40 90 8093 024

40 90 8093 030

40 90 8093 055

40 90 8093 056

40 90 8093 057

Junções para piscinas fêmea/macho

Unions for pools female/male

Manchons union pour piscines femelle/mâle

Enlaces 3 piezas para piscinas hembra/macho



01 01 1279 000

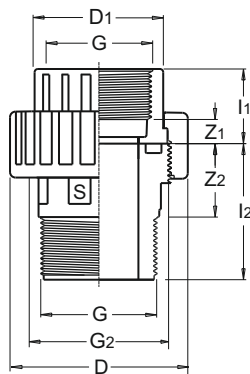


Fig. A

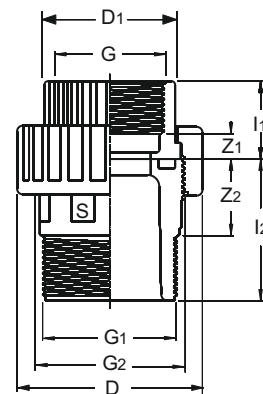


Fig. B

G	G1	G2	l1	l2	Z1	Z2	D	S	Fig.	Gr	Quant
1/2"	1/2"	1"	20	39	3	25	40	22	A	38	B 90
3/4"	3/4"	1 1/4"	23	43	7	27	51	29	A	69	B 50
1"	1"	1 1/2"	26	49	7	30	57	36	A	90	B 30
1 1/4"	1 1/4"	2"	30	52	7	31	71	46	A	160	C 70
1 1/2"	1 1/2"	2 1/4"	34	62	11	40	77	50	A	210	C 60
2"	1 1/2"	2 1/4"	34	62	11	36	77	61	B	242	C 50
2"	2"	2 3/4"	41	68	14	42	93	65	A	364	C 30

Nº Código

01 01 1279 012

01 01 1279 034

01 01 1279 100

01 01 1279 114

01 01 1279 150

01 01 1279 019

01 01 1279 200

Terminais de junção roscados para piscinas

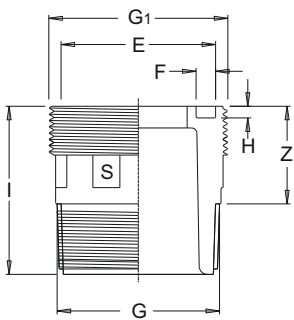
Union bushes for pools

Pièces folles filetées pour piscines

Manguitos enlace para piscinas



01 01 1303 000



G	G1	I	Z	E	F	H	S	Gr
" 1/2	1"	39	25	25.4	3	2	22	15
" 3/4	1" 1/4	43	27	35.2	4.5	2.5	29	25
1"	1" 1/2	49	30	39.8	4.5	2.5	36	38
1" 1/4	2"	52	31	50.8	7	4	46	66
1" 1/2	2" 1/4	62	40	57	7	4	50	87
2"	2" 1/4	62	36	57	7	4	61	95
2"	2" 3/4	68	42	70	7	4	65	155

Nº Código

01 01 1303 012

01 01 1303 034

01 01 1303 100

01 01 1303 114

01 01 1303 150

01 01 1304 019

01 01 1303 200

Vedantes

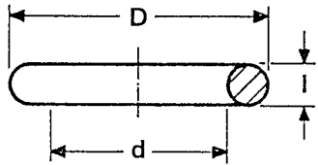
O' ring gaskets

Joints toriques

Juntas



* 40 90 8093 000



D	d	l
25,64	20,30	2,62
35,23	28,17	3,53
39,96	32,90	3,53
51,30	40,64	5,33
57,65	46,99	5,33
70,36	59,70	5,33

Nº Código

40 90 8093 106

40 90 8093 014

40 90 8093 016

40 90 8093 018

40 90 8093 024

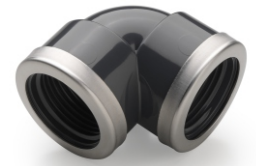
40 90 8093 030

Joelhos a 90° com anilhas de reforço

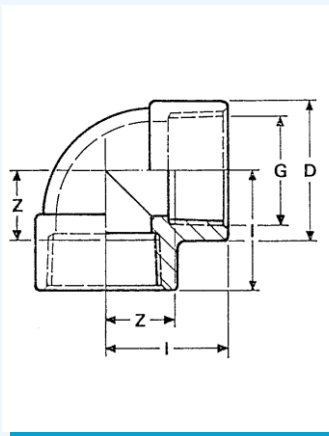
Elbows 90° with reinforce rings

Coudes à 90° avec anneaux de renfor

Codos 90° con anillas de refuerzo



01 02 1001 000



G	D	I	Z	Gr	Quant
" 1/2	30	28	14	39	B 120
" 3/4	37	33	17	60	B 70
1 "	45	38	20	90	B 40
1" 1/4	53	45	25	128	B 25
1" 1/2	64	50	30	207	B 15
2 "	76	60	35	309	B 10

N° Código

01 02 1001 012

01 02 1001 034

01 02 1001 100

01 02 1001 114

01 02 1001 150

01 02 1001 200

Tês a 90° com anilhas de reforço

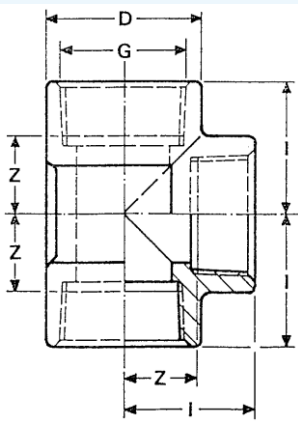
Tees 90° with reinforce rings

Tés à 90° avec anneaux de renfor

Tes 90° con anillas de refuerzo



01 02 1003 000



G	D	I	Z	Gr	Quant
" 1/2	30	28	14	54	B 80
" 3/4	37	33	17	83	B 40
1 "	45	38	20	127	B 30
1" 1/4	53	45	25	173	B 20
1" 1/2	64	50	30	283	B 12
2 "	76	60	35	418	B 9

N° Código

01 02 1003 012

01 02 1003 034

01 02 1003 100

01 02 1003 114

01 02 1003 150

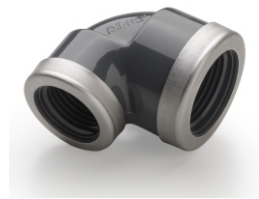
01 02 1003 200

Joelhos de redução a 90° com anilhas de reforço

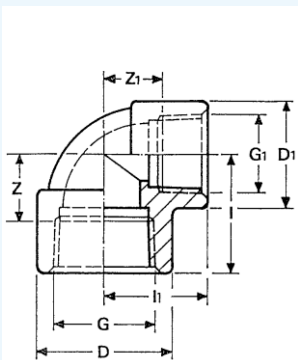
Reducing elbows 90° with reinforce rings

Coudes de réduction à 90° avec anneaux de renfor

Codos 90° reducidos con anillas de refuerzo



01 02 1002 000



G	G1	D	D1	I	I1	Z	Z1	Gr	Quant
" 3/4	" 1/2	37	30	33	28	17	14	50	B 90

Nº Código
01 02 1002 005

Tês de redução a 90° com anilhas de reforço

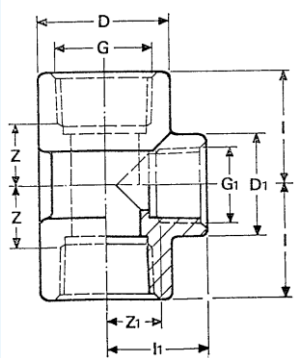
Reducing tees 90° with reinforce rings

Tés de réduction à 90° avec anneaux de renfor

Tes 90° reducidas con anillas de refuerzo



01 02 1004 000



G	G1	D	D1	I	I1	Z	Z1	Gr	Quant
" 3/4	" 1/2	37	30	33	28	17	14	74	B 50

Nº Código

01 02 1004 005

Uniões simples com anilhas de reforço

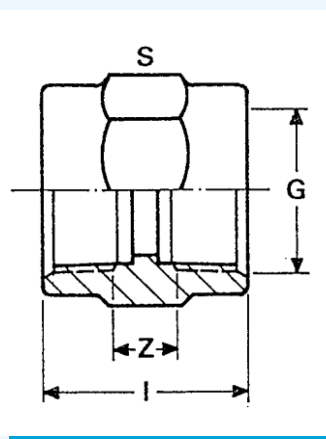
Sockets with reinforce rings

Manchons avec anneaux de renfor

Manguitos union con anillas de refuerzo



01 02 1005 000



G	I	Z	S	Gr	Quant
" 1/2	36	8	32	33	B 130
" 3/4	39	8	38	47	B 90
1 "	45	9	46	65	B 50
1" 1/4	50	10	55	94	B 40
1" 1/2	55	15	64	151	B 30
2 "	65	15	78	230	B 18

Nº Código

01 02 1005 012

01 02 1005 034

01 02 1005 100

01 02 1005 114

01 02 1005 150

01 02 1005 200

Uniões macho/fêmea com anilhas de reforço

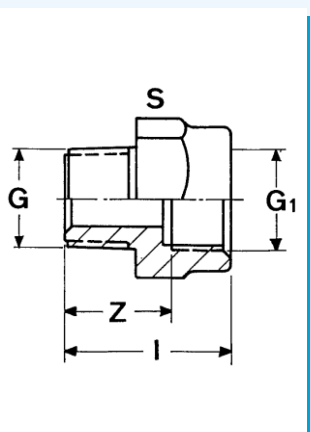
Sockets male/female with reinforce rings

Manchons mâle/femelle avec anneaux de renfor

Manguitos macho/hembra con anillas de refuerzo



01 02 1169 000



G	G1	S	I	Z	Gr	Quant
" 1/2	" 1/2	32	37	20	23	A 30
" 3/4	" 3/4	38	42	24	35	B 100
1 "	1 "	46	42	22	44	B 50
1" 1/4	1" 1/4	55	53	31	87	B 35
1" 1/2	1" 1/2	64	55	31	102	B 30
2 "	2 "	78	61	33	174	B 20

Nº Código

01 02 1169 012

01 02 1169 034

01 02 1169 100

01 02 1169 114

01 02 1169 150

01 02 1169 200

Uniões de redução macho/fêmea com anilhas de reforço

Reducers male/female with reinforce rings

Mamelons de réduction mâle/femelle avec anneaux de renfor

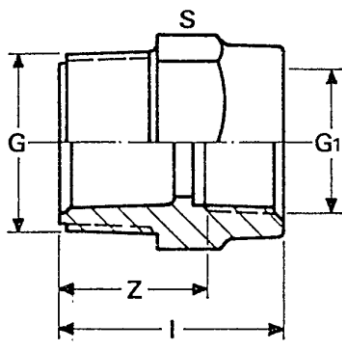
Reducciones macho/hembra con anillas de refuerzo



01 02 1006 000

Nº Código

G	G1	I	Z	S	Gr	Quant
" 3/8	" 1/2	32	16	32	21	A 50
" 1/2	" 3/4	40	26	38	37	B 120
" 3/4	" 1/2	39	25	32	27	B 150
" 3/4	1 "	43	25	46	48	B 80
1 "	" 1/2	42	31	32	31	B 110
1 "	" 3/4	45	29	38	42	B 90
1 "	1"1/4	52	29	55	81	B 40
1" 1/4	" 1/2	46	32	32	47	B 60
1" 1/4	" 3/4	50	34	38	56	B 50
1" 1/4	1 "	50	32	46	68	B 50
1" 1/4	1"1/2	54	30	65	114	B 30
1" 1/2	" 1/2	48	32	32	50	B 50
1" 1/2	" 3/4	51	34	38	59	B 50
1" 1/2	1 "	52	32	46	70	B 50
1" 1/2	1" 1/4	55	34	55	87	B 35
1" 1/2	2 "	57	30	79	147	B 20
2 "	" 3/4	55	37	38	85	B 35
2 "	1 "	55	36	46	94	B 35
2 "	1" 1/4	58	37	55	109	B 35
2 "	1" 1/2	60	36	64	135	B 25
2" 1/2	2 "	37	61	79	180	B 20



01 02 1006 024

01 02 1006 003

01 02 1006 005

01 02 1006 027

01 02 1006 006

01 02 1006 007

01 02 1006 030

01 02 1006 008

01 02 1006 009

01 02 1006 010

01 02 1006 033

01 02 1006 011

01 02 1006 012

01 02 1006 013

01 02 1006 014

01 02 1006 036

01 02 1006 015

01 02 1006 016

01 02 1006 017

01 02 1006 018

01 02 1006 049

Uniões de redução fêmea/fêmea com anilhas de reforço

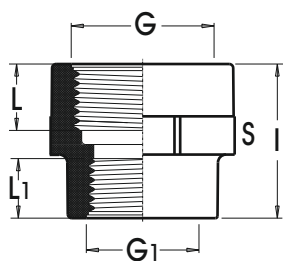
Reducers female/female with reinforce rings

Mamelons de réduction femelle/femelle avec anneaux de renfor

Reducciones hembra/hembra con anillas de refuerzo



01 02 1007 000



G	G1	I	L	L1	S	Gr	Quant
" 3/4	" 1/2	33.5	15	13	38	36	B 120
1 "	" 1/2	36	17	13	46	48	B 80
1 "	" 3/4	38	17	15	46	55	B 70
1" 1/4	" 1/2	40	22	13	53	65	B 70
1" 1/4	" 3/4	43	22	15	53	70	B 60
1" 1/4	1 "	45	22	17	53	78	B 55
1" 1/2	" 1/2	44	23	13	65	108	B 45
1" 1/2	" 3/4	47	23	15	65	109	B 45
1" 1/2	1 "	49	23	17	65	117	B 40
1" 1/2	1" 1/4	55	23	22	65	127	B 30

Nº Código

01 02 1007 005

01 02 1007 006

01 02 1007 007

01 02 1007 008

01 02 1007 009

01 02 1007 010

01 02 1007 011

01 02 1007 012

01 02 1007 013

01 02 1007 014

Fita de teflon

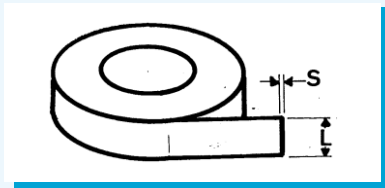
PTFE thread-wrap tape

Ruban de TPFE

Cinta de teflon



*40 95 7092 000



L	S	Quant.
12	0,07	250
19	0,2	25

Nº Código
40 95 7092 050
40 95 7092 055